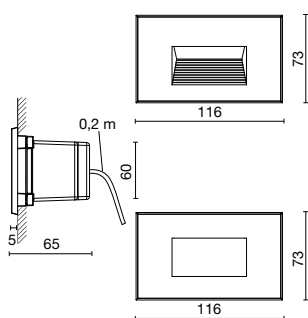


NEW GREEN XS

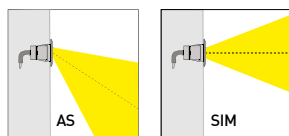
- Corpo e telaio in pressofusione di alluminio verniciato.
- Verniciatura in polveri di poliestere con trattamento speciale per esterni.
- Modulo da incasso a muro per scatole elettriche tipo 503E + 503ESE entrambe in dotazione.
- Fissaggio telaio tramite molle (a richiesta viti antivandalo).
- Guarnizioni e pressacavo in gomma silconica.
- Vetro di protezione extrachiario per versione asimmetrica.
- Vetro di protezione opale bianco per versione simmetrica.
- Alimentatore integrato.



- Aluminum die cast body and frame painted.
- Polyester powder painting with special treatment for outdoors.
- Supplied recess wall module for electrical boxes type 503E + 503ESE.
- Springs fixing frame (on request vandal-proof screws).
- Silicon rubber seals and cable gland.
- Transparent extra light protection glass for asymmetrical frame.
- White opal protection glass for symmetrical frame.
- Integrated driver.



	LED					SISTEMA-SYSTEM		
	W	lm	V	K	CRI	W	lm	lm/W
LUCE ASIMMETRICA - ASYMMETRIC LIGHT								
Br E5887-LBC								
Ne E5888-LBC	4,5W	240	220-240V (350mA)	3000	>80	5,5W	104	19
Ga E5889-LBC								
LUCE SIMMETRICA - SYMMETRIC LIGHT								
Br E5890-LBC								
Ne E5891-LBC	4,5W	300	220-240V (350mA)	3000	>80	5,5W	150	27
Ga E5892-LBC								
OP. (Vandal-proof screws)								
Br E5887-LBN								
Ne E5888-LBN	4,5W	270	220-240V (350mA)	4000	>80	5,5W	117	21
Ga E5889-LBN								
OP. (Vandal-proof screws)								
Br E5890-LBN								
Ne E5891-LBN	4,5W	300	220-240V (350mA)	4000	>80	5,5W	130	24
Ga E5892-LBN								

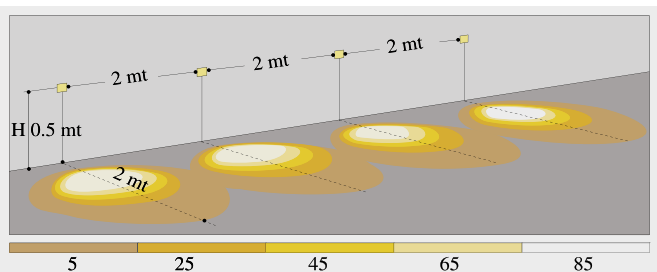
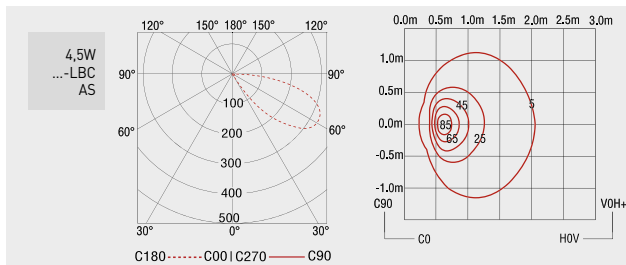
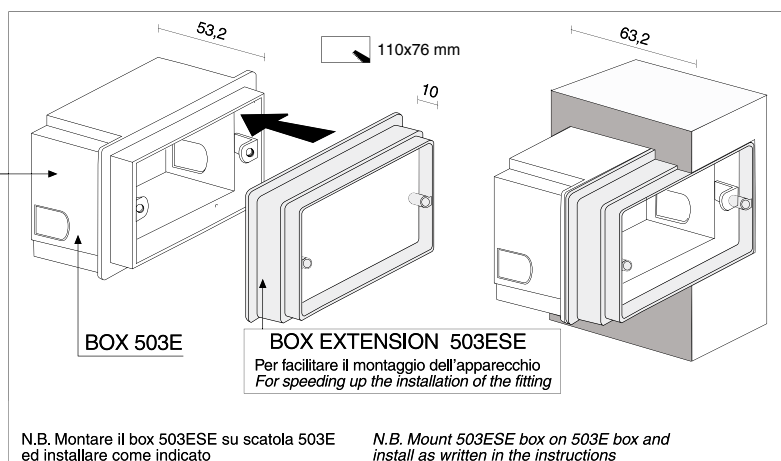
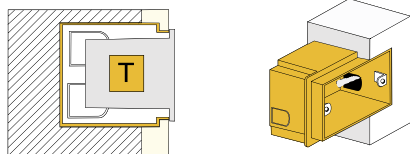


OP. A richiesta: versione con viti antivandalo Es. codice ...-V
On request: vandal-proof screws version: Ex. code ...-V



L'apparecchio si può montare anche nel solo box 503E
The fitting can be installed also using only the 503E box

Scatola da immurare tipo 503E in dotazione
Wall box type 503E included



outside